

Bulaşık Yıkama
Electrolux green&clean çoklu-dur.
Konveyörlü Bul.Mak.için kapılı orta boy
kurutma

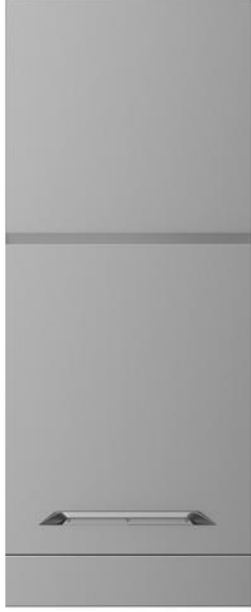
SIRA # _____

MODEL # _____

ADI # _____

SIS # _____

AIA # _____



535038 (NMDE)

Çoklu durulamalı konveyörlü
bulaşık makinesi için, kapılı,
orta boy kurutma

Özellikler

Sıra No.

Electrolux'ün green&clean orta boy kurutma modülü, Electrolux'ün green&clean çoklu-durulamalı konveyörlü tip bulaşık makinesi ile kuruluma uygundur. Elektriksel özellikler, 400V üç fazlı olmalı. Kurutucu, yüksek enerji tüketimi olmaksızın iyi kurutma sonucu sağlamak için iç ve dış havayı kullanır. Sessiz çalışma ve ısı koruması için kolay erişimli yalıtılmış kapı. AISI 304 paslanmaz çelik yapı. Yerinde kolay dönüştürülebilirlik özelliği sayesinde bulaşık makinesi, her besleme yönüne uygundur. Electrolux'ün green&clean çoklu-durulamalı konveyörlü tip bulaşık makinesine herhangi bir değişiklik yapmadan bağlanmak için tam ön düzenleme yapılmıştır.

Ana Özellikler

- Ünite, çoklu durulamalı konveyörlü bulaşık makinesi ile taşıma sistemi arasında yerleştirilecektir.
- Kurutma bölgesi, güçlü bir fan yardımıyla dışarıdan kuru hava çekip iç hava ile karıştırarak tabaklardaki suyun büyük kısmını giderir. Bu sayede tabaklar güvenle tutulabilecek kadar serin bir sıcaklıkta ve kuru olarak çıkartılır.
- Büyük dengeli kapılar iç bölgeye sınırsız erişime izin verir. Kapı, enjeksiyon köpüğü ile izole edilmiştir. Bu, gürültüyü ve ısı kaybını azaltmanın yanı sıra güç de katar.
- Kurutma sonuçlarını optimize etmek için elektronik kontrollüdür.
- Besleme yönü, sahada ters çevrilebilir olduğundan soldan sağa veya sağdan sola doğru olabilir.

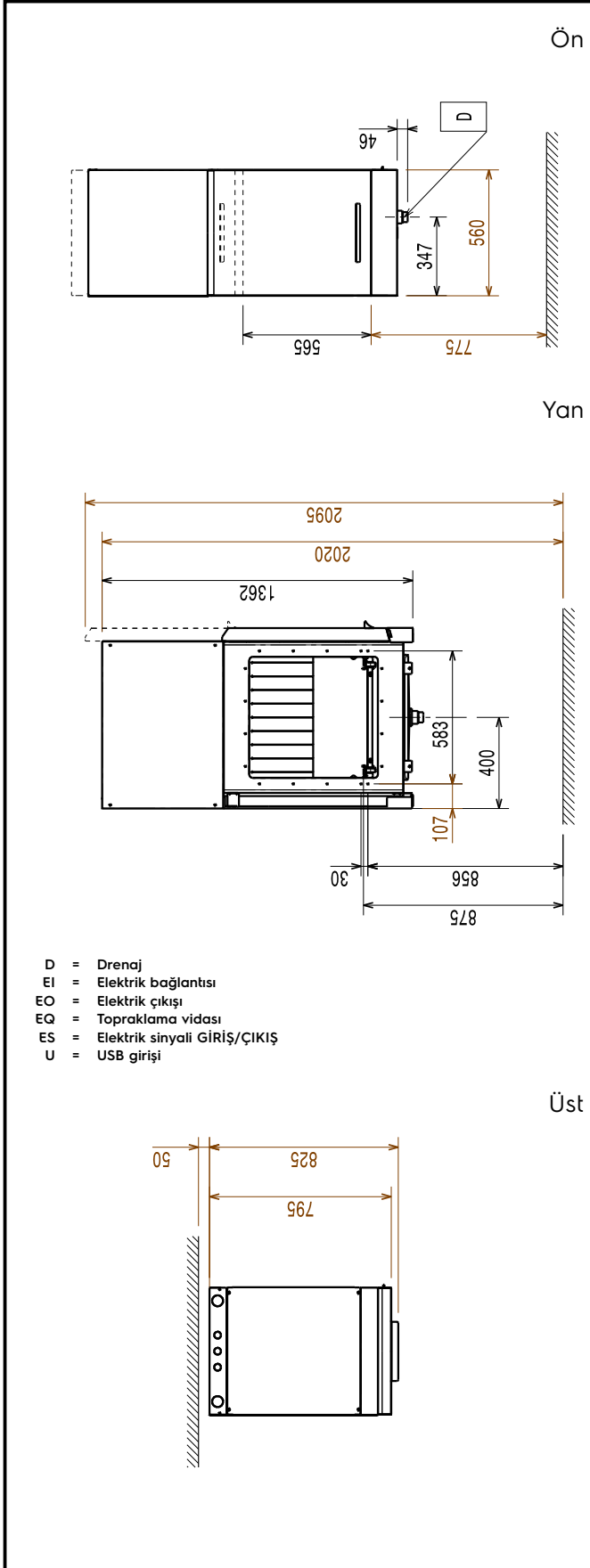
Konstruksiyon

- Tüm ana bileşenler, iç hazne, dış, ön ve yan paneller, kapı ve sepet taşıma sistemi dâhil olmak üzere, ağır hizmet tipi korozyona dayanıklı 304 kalite paslanmaz çelikten üretilmiştir.
- Hazne, tamamen yuvarlatılmış köşelere sahip preslenmiş yapıdadır ve iç borular bulunmadığından gizli kir birikme alanları yoktur.
- Ünite, herhangi bir değişiklik gerektirmeksizin, güç bağlantısı dahil olmak üzere çoklu durulamalı konveyörlü bulaşık makinesiyle kolayca bağlantı kurulabilecek modülerlik konseptiyle tasarlanmıştır.
- Suya karşı koruma sınıfı ve sertifikası: IPX5

Opsiyonel Aksesuarlar

- Kurutma Tüneli için tahliye deliği PNC 863228
olan taban rafı, 560 mm
- Kurutma Tüneli için taban PNC 863229
ızgarası, 555 mm
- Kurutma tünelli, konveyörlü PNC 865477
bulaşık makinesine direk
bağlanan uzun konveyör için bir
çift ayak

Onay: _____

**Elektrik:**

Voltaj:	380-415 V/3N ph/50 Hz
Standart kurulu güç:	4.4 kW
Kurutucu ısıtma elemanları:	4.13 kW
Kurutma fanının gücü:	0.23 kW

Temel bilgiler:

Sadece nakliye amacı için, kontrol kutusu ve kapı kollarını çıkartarak derinlik 795mm'ye düşürülebilir.

Sesi ölçmek için kullanılan referans normu: IEC60335-2-58 ek AA..

Kapı açık olduğundaki yükseklik:

Kapı açık olduğundaki yükseklik:	2100 mm
Dış boyutlar, Genişlik:	560 mm
Dış boyutlar, Derinlik:	825 mm
Dış boyutlar, Yükseklik:	1362 mm
Net ağırlık:	80 kg
Ambalajlı ağırlık:	80 kg
Ambalaj yüksekliği:	1570 mm
Ambalaj genişliği:	720 mm
Ambalaj derinliği:	900 mm
Ambalajlı hacim:	1.02 m ³
Kurutucu hava akışı:	530 m ³ /h
Kurutma hava sıcaklığı:	70 °C

Sürdürülebilirlik

Ses seviyesi:	<62 dBA
---------------	---------